

Movimentazione Stoviglie Curva di scarico 180 gradi azionata da lavastoviglie, movimento orario

ARTICOLO N° _____

MODELLO N° _____

NOME _____

SIS # _____

AIA # _____



865458 (HSLC180C)

Curva di carico 180 gradi
azionata da lavastoviglie,
movimento orario

Descrizione

Articolo N° _____

Costruzione in acciaio inox AISI 304 con fondo inclinato e scarico. Barra di alimentazione. Azionato dalla lavastoviglie. Gambe tubolari a sezione quadrata 40x40 mm su piedini regolabili. Progettato per cesti di dimensione 500x500 mm. Direzione carico cesti: orario. Per connessione a rulliera mobile.

Caratteristiche e benefici

- Progettato per contenere cestelli da 500x500 mm.
- Dotate di fori di fissaggio e di sistema di aggancio per una rapida e semplice installazione.
- Zona di carico disponibile anche con direzione in senso orario.
- Il trascinarsi della curva è diretto dalla lavastoviglie grazie ad un braccio che si collega al convogliatore della stessa.
- Unità disposta sulla parte inferiore della lavastoviglie per facilitare l'accesso alla vasca.
- Angolo a 45° per ridurre l'utilizzo dello spazio.
- Movimento cesto sottostante per una maggiore sicurezza.
- Sistema di collegamento con la rulliera mobile semplificato.
- Curva a 180° predisposta per il collegamento tra la lavastoviglie e una rulliera mobile.

Costruzione

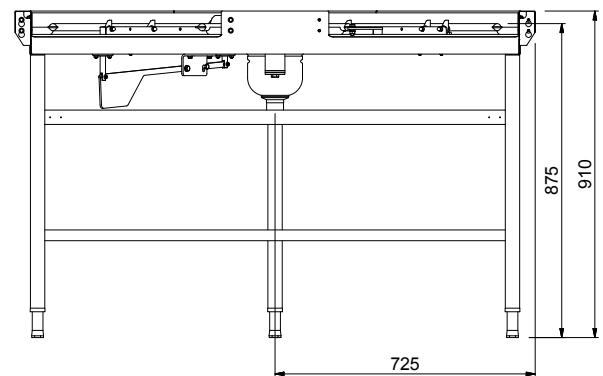
- Tutte le superfici lisce con finitura lucida.
- Vasca in acciaio inox AISI 304, spessore 1,2mm.
- Gambe quadrate tubolari di 40x40 mm in acciaio inox.
- Robuste flange saldate per un fissaggio sicuro delle unità.
- Il fondo inclinato consente uno scarico regolare e rapido.
- Tre gambe incluse.
- Piedini da 50 mm in acciaio inox regolabili in altezza per allineare l'altezza di funzionamento tra la lavastoviglie e il tavolo.

Approvazione: _____

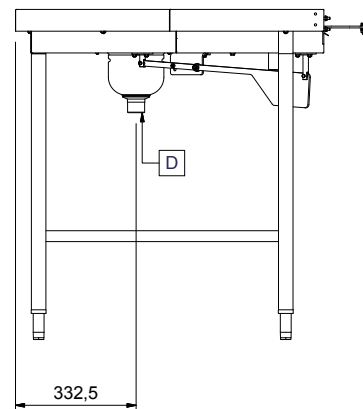
Informazioni chiave

Dimensioni esterne, larghezza:	
865458 (HSLC180C)	1450 mm
Dimensioni esterne, profondità:	850 mm
Dimensioni esterne, altezza:	910 mm
Peso netto:	40 kg
Regolazione altezza:	50/50 mm
Posizione per lavastoviglie	Carico
Materiale vasca	AISI 304 - EN 1.4301

Fronte



Lato



D = Scarico acqua

Alto

